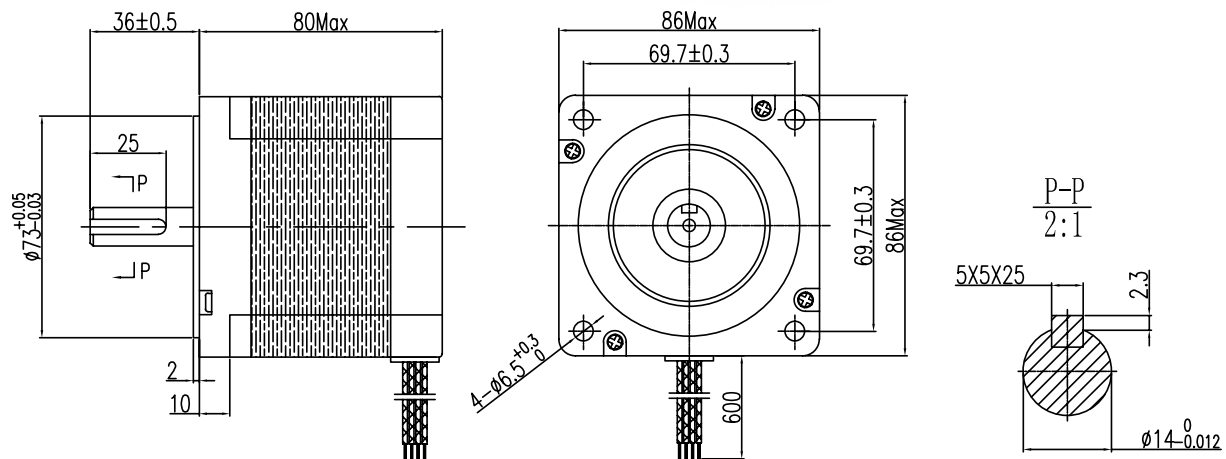


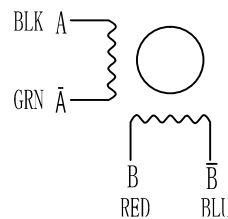
Motion STEP34



Spezifikationen

Schrittinkel	1,8° ±5%
Anzahl der Phasen	2
Nennspannung	1,5 V
Nennstrom	5 A
Phasenwiderstand	0,3 Ω ±10%
Phaseninduktivität	2,8 mH ±20%
Haltemoment	450 Ncm
Isolationsklasse	B 130°C
Leitungsquerschnitt	0,82mm ² (UL1015)
Massenträgheit	1400 gcm ²
Gewicht	2,4 kg
Schrittinkelfehler	5%
Temperaturanstieg	80°C Max
Zulässige Umgebungstemperatur	-20°C - +50°C
Zulässige Luftfeuchtigkeit	<85%RH
Isolationswiderstand	100 M Ω
Axialspiel der Welle	0,02 mm Max

Anschlusschema

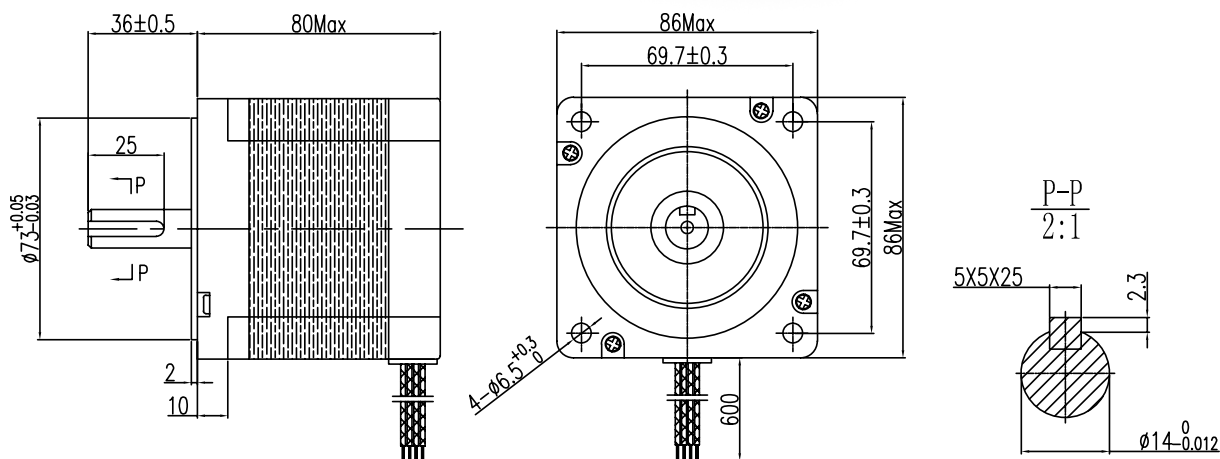


Anregungssequenz

	STEP	A	B	A̅	B̅	CCW
1		+	+	-	-	↑
2		-	+	+	-	
3		-	-	+	+	
4		+	-	-	+	

Abmessungen	Siehe Zeichnung
Einheit	mm
Modell	SY296A Motion STEP34

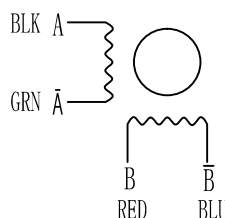
Motion STEP34



Specifications

Step Angle	1,8° ±5%
Number of Phases	2
Rated Voltage	1,5 V
Rated Current	5 A
Phase Resistance	0,3 Ω ±10%
Phase Inductance	2,8 mH ±20%
Holding Torque	450 Ncm
Insulation Class	B 130°C
Lead Style	0,82mm ² (18AWG UL1015)
Rotor Inertia	1400 gcm ²
Weight	2,4 kg
Step Angle Error	5%
Temperature Rise	80°C Max
Environment Temperature	-20°C - +50°C
Environment Humidity	<85%RH
Insulation Resistance	100 M Ω
Shaft Axial Play	0,02 mm Max

Wiring diagram



Exciting Sequence (2EX)

	STEP	A	B	A̅	B̅	
↓ CW ↑	1	+	+	-	-	↑ CCW
	2	-	+	+	-	
	3	-	-	+	+	
	4	+	-	-	+	

Scale	See drawing
Unit	mm
Model	SY296A Motion STEP34